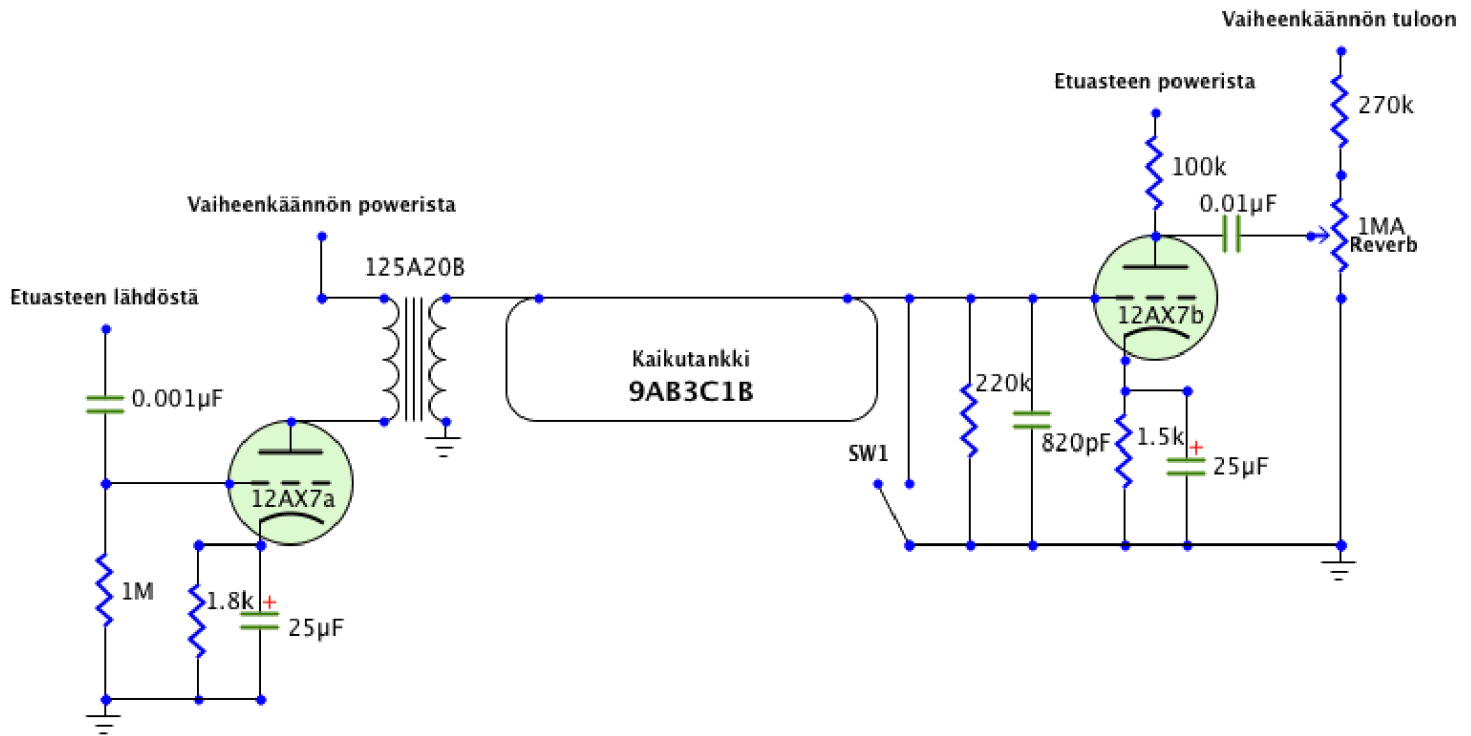


Jousikaikumodaus putkivahvistimiin

Teppo Gustafsson 2008



Osalista:

Vastukset 0.6W:

- 1.5k
- 1.8k
- 100k
- 220k
- 270k
- 1M
- 1M audio potentiometri

Kondensaattorit:

- 25µF/25V 2kpl
- 820pF/500V
- 0.001µF/630V
- 0.01µF/630V

Muut:

- 12AX7 putki+kanta
- 125A20B muuntaja
- 9AB3C1B kaikutankki
- RCA piuha
- RCA naarasliitin 2kpl
- 6.3mm naarasliitin
- KytKentärimaa + piuhaa
- SPST jalkakytkin

